



POZZETTI
FLOOR TRAPS

FL

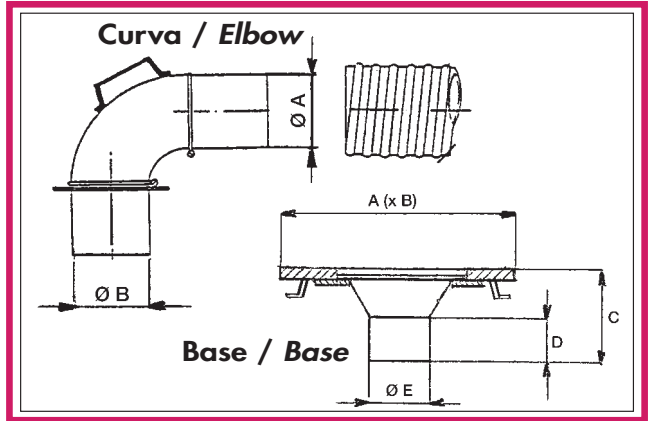
I "SISTEMI DI ASPIRAZIONE GAS DI SCARICO A PAVIMENTO"

Pozzetto a pavimento in lamiera d'acciaio stagnata dotato di innesto a curva per utilizzo di tubi flessibili esterni soprapavimento. Articolo economico perché per ogni pozzetto non è richiesto il tubo flessibile e la bocchetta, ovvero si può utilizzare un unico innesto a curva spostandolo ove serve. Per auto e veicoli commerciali di media cilindrata consigliamo di utilizzare il PZ 75 o il PZ 100, per autocarri il PZ 125.



GB "FLOOR-INSTALLED EXHAUST GAS EXTRACTION SYSTEMS"

Floor trap in tin-plated sheet steel equipped with elbow connection for external hoses above the floor. The PZ system is very economical, as it is not necessary to have a hose and nozzle for each trap, so that a single elbow connection can be moved where needed. For cars and commercial vehicles of medium power, we recommend the PZ 75 or PZ 100 model, and for lorries the PZ 125.



Articolo / Item	Ø A [mm]	Ø B [mm]
FL 75 CURVA	75	99
FL 100 CURVA	100	99
FL 125 CURVA	125	119
FL 150 CURVA	150	149

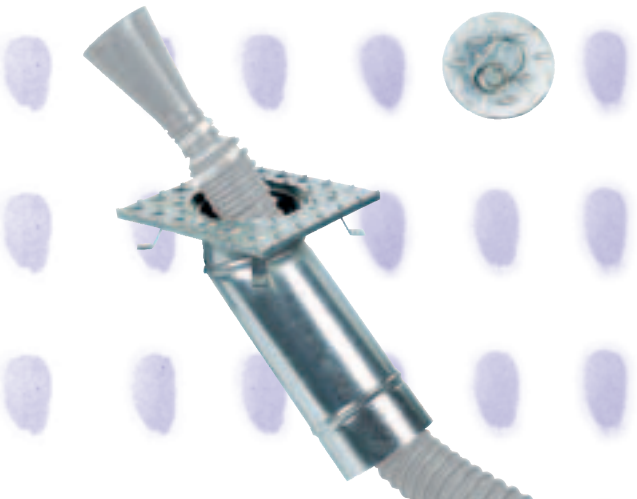
Articolo / Item	A (x B) [mm]	C [mm]	D [mm]	Ø E [mm]
FL 75/100 BASE	260	120	68	106
FL 125 BASE	260	135	68	126
FL 150 BASE	350	155	68	156

POZ

I "SISTEMI DI ASPIRAZIONE GAS DI SCARICO A PAVIMENTO"

Pozzetto a pavimento in lamiera d'acciaio stagnata (spessore 10 mm.) dotato di curva sottopavimento per utilizzo di tubi flessibili interni a scomparsa.

Tale curva sottopavimento permette il rapido inserimento del tubo flessibile ed un facile collegamento alle tubazioni in PVC dell'impianto. Per auto e veicoli commerciali di media cilindrata consigliamo di utilizzare il POZ 80, per autocarri ed autoarticolati il POZ 180.

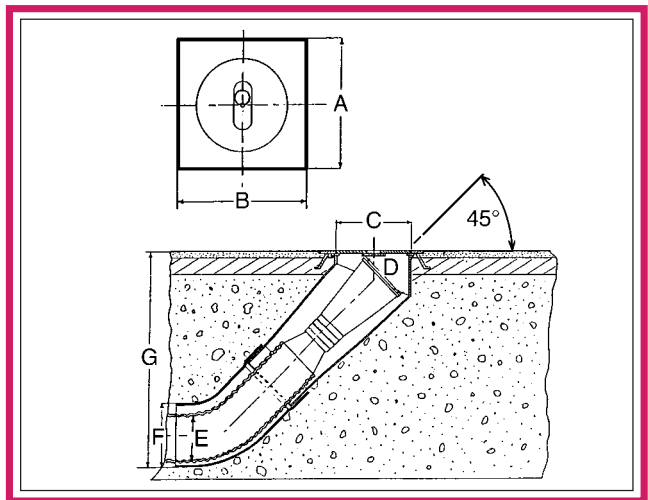


GB "FLOOR-INSTALLED EXHAUST GAS EXTRACTION SYSTEMS"

Floor trap in tin-plated sheet steel (10 mm thickness) equipped with elbow under the floor for use with internal hideaway hoses.

This under-floor elbow enables quick insertion of flexible hose and easy connection to the system piping in PVC.

For cars and commercial vehicles of medium power, we recommend the POZ 80 model, and for lorries and tractor-trailers the POZ 180.



Articolo / Art.	A (x B) mm	Ø C mm	Ø D mm	Ø E mm	Ø F mm	G mm
POZ 80	260	160	80	75	140	418
POZ 180	350	250	180	100/125/150	200	582





SCHEMA D'IMPIANTO CON POZZETTO "POZ"

LAYOUT PLANT WITH FLOOR TRAP TYPE "POZ"

