



ARROTOLATORI MECCANICI FISSI
STATIONARY MECHANICAL REWINDING REELS





APT/C

I **ARROTOLATORE E AVVOLGIMENTO MECCANICO:**
 semplice, leggero, ma affidabile, grazie anche all'alta qualità dei materiali impiegati, è dotato di sistema di controscatto per l'arresto del tubo all'altezza desiderata. può essere montato sia a parete che a soffitto. Grazie al suo ingombro ridotto è particolarmente adatto per il settore autovetture e motocicli. Indicato per impianti di aspirazione centralizzati. Completo di tubo flessibile mod. T-GAS, fermatubo ATS, bocchetta BNT, fascette e coprifascette. A richiesta può essere fornito di sistema automatico per l'accensione e lo spegnimento dell'elettroaspiratore. (SYSTEM-GO, SWB C1 o C2)

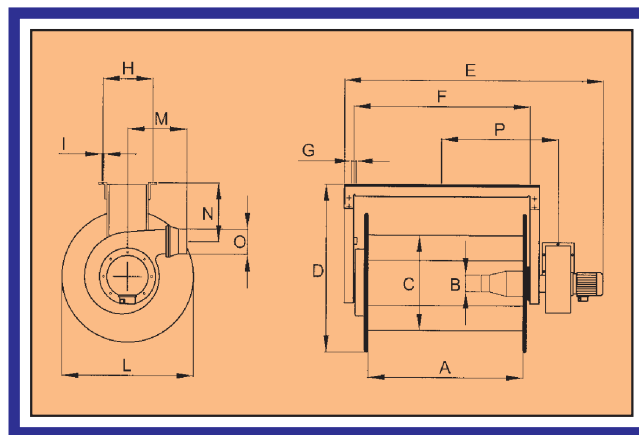
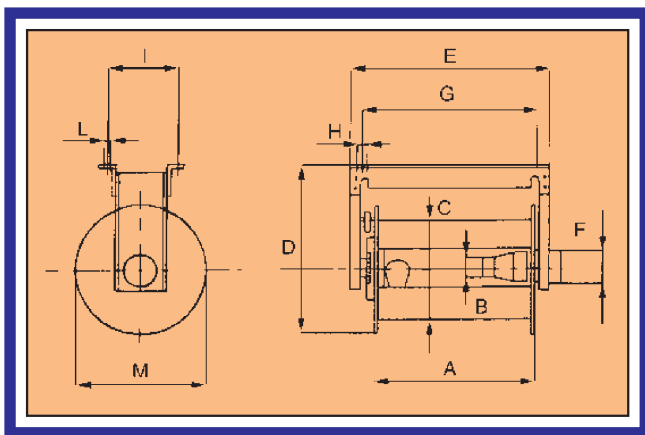
GB **HOSE REEL WITH MECHANICAL REWIND:**
 simple, lightweight but reliable, thanks to the high quality of the materials used. The APT model is equipped with a locking mechanism to stop the hose at the desired height. It can be fitted on either the wall or the ceiling. Thanks to its compact size, the APT model is ideal for use with cars and motorcycles. Suitable for centralized extraction system. Complete with flexible hose mod. T-GAS, adjustable safety stop ATS, nozzle BNT, hose-clamp and with rubber covers. On request, the APVT could be supplied with automatic exhauster starting device (SYSTEM-GO, SWB C1 o C2)



APVT/C

I **ARROTOLATORE A RIAVVOLGIMENTO MECCANICO:**
 si differenzia dal modello "APT" in quanto accoppiato con un elettroaspiratore serie "LAM"; è in grado di fornire un'aspirazione ottimale anche con un tubo flessibile fino a m. 10. Grazie al suo ingombro ridotto è particolarmente adatto per il settore autovetture e motocicli ove si necessita di postazioni di lavoro autonome. Completo di tubo flessibile mod. T-GAS, fermatubo ATS, bocchetta BNT, fascette e coprifascette. A richiesta può essere fornito di sistema automatico per l'accensione e lo spegnimento dell'elettroaspiratore. (SYSTEM-CTRL)

GB **HOSE REEL WITH MECHANICAL REWIND:**
 differs from "APT" model in the coupling with an "LAM" series electric exhauster. The APVT model provides excellent extraction even with a hose up to 10 metres long. Thanks to its compact size, the APVT model is ideal for cars and motorcycles workshops where autonomous workstations are needed. Complete with flexible hose mod. T-GAS, adjustable safety stop ATS, nozzle BNT, hose-clamp and with rubber covers. On request, the APVT could be supplied with automatic exhauster starting device (SYSTEM-CTRL)



| Mod | Version | A (mm) | B ø(mm) | C ø(mm) | D (mm) | E (mm) | F ø(mm) | G (mm) | H (mm) | I (mm) | L (mm) | M ø(mm) | Peso Kg |
|-----|---------|--------|---------|---------|--------|--------|---------|--------|--------|--------|--------|---------|---------|
| APT | 75/7 | 600 | 75 | 350 | 600 | 709 | 120 | 639 | 40 | 246 | 10 | 540 | 43 |
| | 75/10 | 600 | 75 | 350 | 600 | 709 | 120 | 639 | 40 | 246 | 10 | 540 | 46 |

| Mod | Version | A (mm) | B ø(mm) | C ø(mm) | D (mm) | E (mm) | F ø(mm) | G (mm) | H (mm) | I (mm) | L ø(mm) | M ø(mm) | N (mm) | O ø(mm) | P (mm) | Peso Kg | HP |
|------|---------|--------|---------|---------|--------|--------|---------|--------|--------|--------|---------|---------|--------|---------|--------|---------|-----|
| APVT | 75/7 | 600 | 75 | 350 | 600 | 1110 | 639 | 40 | 246 | 10 | 540 | 273 | 235 | 150 | 495 | 55 | 0,5 |
| | 75/10 | 600 | 75 | 350 | 600 | 1110 | 639 | 40 | 246 | 10 | 540 | 273 | 235 | 150 | 495 | 57 | 0,5 |

APTC/C



I ARROTOLATORE E AVVOLGIMENTO MECCANICO

Leggero, ma estremamente solido, grazie all'alta qualità degli materiali impiegati, è dotato di sistema di controscatto per l'arresto del tubo all'altezza desiderata. Può essere montato sia a parete che a soffitto. Completo di tubo flessibile mod. T-GAS, fermatubo ATS, bocchetta BNT, fascette e coprifascette. Indicato per impianti di aspirazione centralizzati. A richiesta può essere fornito di sistema automatico per l'accensione e lo spegnimento dell'elettroaspiratore. (SYSTEM-GO, SWB C1 o C2)

GB HOSE REEL WITH MECHANICAL REWIND:

Lightweight but extremely sturdy, thanks to the high quality of the materials used. The APTC-C is equipped with a locking mechanism stop the hose at the desired height. It can be fitted on either the wall or the ceiling. Complete with flexible hose mod. T-GAS, adjustable safety stop ATS, nozzle BNT, hose-clamp and with rubber covers. Suitable for centralized extraction system. On request, the APVTC could be supplied with automatic exhauster starting device (SYSTEM-GO, SWB C1 o C2)



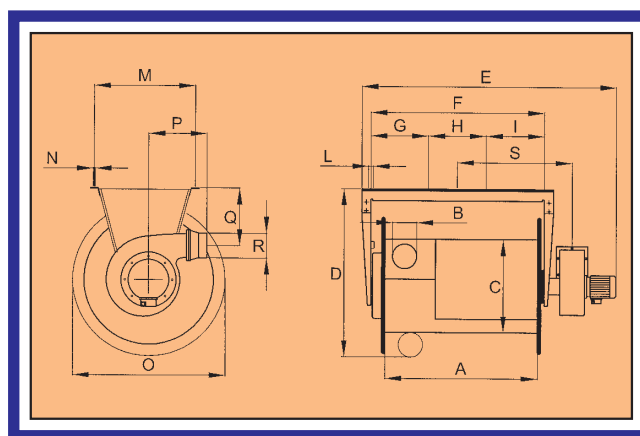
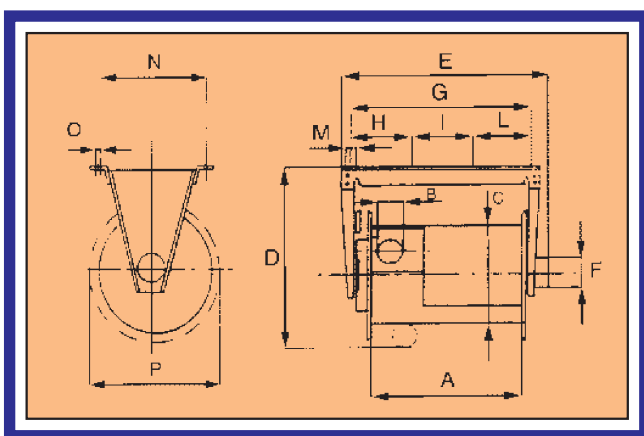
APVTC/C

I ARROTOLATORE E AVVOLGIMENTO MECCANICO

Si differenzia dal modello APTC-C in quanto accoppiato con un elettroaspiratore serie LAM. Grazie al suo ingombro ridotto e particolarmente adatto per il settore autoveicoli e motocicli ove si necessiti di postazioni di lavoro autonome. E' dotato di sistema di controscatto per l'arresto del tubo all'altezza desiderata. Può essere montato sia a parete che a soffitto. Completo di tubo flessibile mod. T-GAS, fermatubo ATS, bocchetta BNT, fascette e coprifascette. Indicato per impianti di aspirazione centralizzati. A richiesta può essere fornito di sistema automatico per l'accensione e lo spegnimento dell'elettroaspiratore. (SYSTEM-CTRL)

GB HOSE REEL WITH MECHANICAL REWIND

Differs from APTC-C model in the coupling with an "LAM" series electric exhauster. Thanks to its compact size, the APVTC is ideal for cars and motorcycles workshops where autonomous workstation are needed. It can be fitted on either the wall or the ceiling. Complete with flexible hose mod. T-GAS, adjustable safety stop ATS, nozzle BNT, hose-clamp and with rubber covers. Suitable for centralized extraction system. On request, the APVTC could be supplied with automatic exhauster starting device (SYSTEM-CTRL)



| Mod | Version | A (mm) | B ø (mm) | C ø (mm) | D (mm) | E (mm) | F ø (mm) | G (mm) | H (mm) | I (mm) | L (mm) | M (mm) | N (mm) | O (mm) | P ø (mm) | Peso Kg |
|------|---------|--------|----------|----------|--------|--------|----------|--------|--------|--------|--------|--------|--------|--------|----------|---------|
| APTC | 75/13 | 850 | 75 | 350 | 631 | 970 | 120 | 914 | 305 | 304 | 305 | 30 | 307 | 12 | 540 | 49 |
| | 100/7 | 850 | 100 | 350 | 676 | 970 | 120 | 914 | 305 | 304 | 305 | 30 | 311 | 12 | 580 | 49 |
| | 100/10 | 850 | 100 | 350 | 676 | 970 | 120 | 914 | 305 | 304 | 305 | 30 | 311 | 12 | 580 | 53 |

| Mod | Version | A (mm) | B ø (mm) | C ø (mm) | D (mm) | E (mm) | F (mm) | G (mm) | H (mm) | I (mm) | L (mm) | M (mm) | N (mm) | O ø (mm) | P (mm) | Q (mm) | R ø (mm) | S (mm) | Peso Kg | HP |
|-------|---------|--------|----------|----------|--------|--------|--------|--------|--------|--------|--------|--------|--------|----------|--------|--------|----------|--------|---------|-----|
| APVTC | 75/13 | 850 | 75 | 350 | 631 | 1370 | 914 | 305 | 304 | 305 | 30 | 307 | 12 | 540 | 280 | 285 | 150 | 625 | 50 | 0,5 |
| | 100/7 | 850 | 100 | 350 | 676 | 1370 | 914 | 305 | 304 | 305 | 30 | 311 | 12 | 580 | 280 | 285 | 150 | 625 | 50 | 0,5 |
| | 100/10 | 850 | 100 | 350 | 676 | 1370 | 914 | 305 | 304 | 305 | 30 | 311 | 12 | 580 | 280 | 285 | 150 | 625 | 63 | 0,5 |

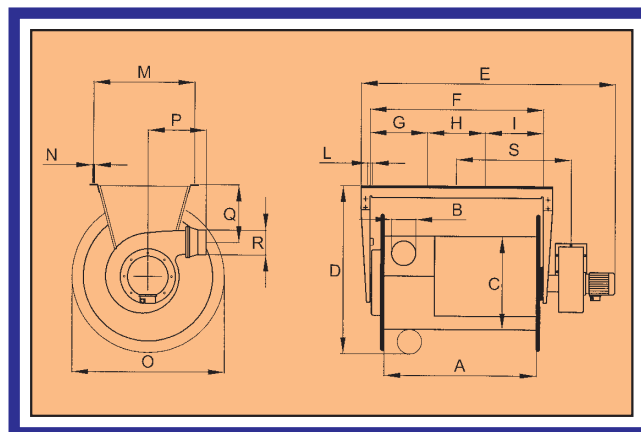
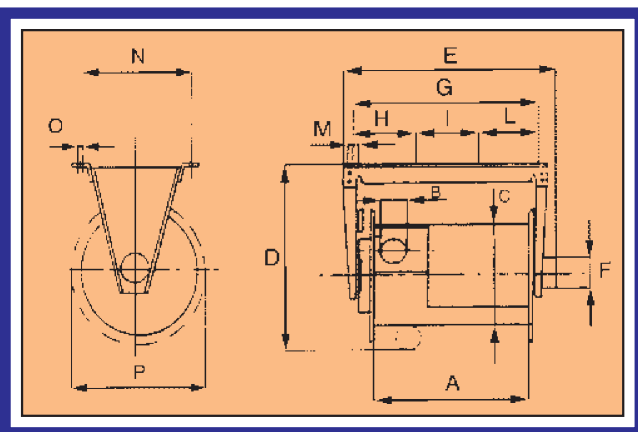


I ARROTOLATORE E AVVOLGIMENTO MECCANICO:
Viene fornito senza tubo flessibile, leggero, ma estremamente solido, grazie all'alta qualità dei materiali impiegati, è dotato di sistema di controscatto per l'arresto del tubo all'altezza desiderata. Può essere montato sia a parete che a soffitto e, a richiesta, corredato di finecorsa registrabile di sicurezza (ATS). Indicato per impianti di aspirazione centralizzati. A richiesta può essere fornito di sistema automatico per l'accensione e lo spegnimento dell'elettroaspiratore. (SYSTEM-GO, SWB C1 o C2)

GB HOSE REEL WITH MECHANICAL REWIND:
Without flexible hose, lightweight but extremely sturdy, thanks to the high quality of the materials used. The AM model is equipped with a locking mechanism to stop the hose at the desired height. It can be fitted to either the wall or the ceiling and, on request, equipped with an adjustable safety stop (ATS). Suitable for centralized extraction system. On request, the AMA could be supplied with automatic exhauster starting device (SYSTEM-GO, SWB C1 o C2)

I ARROTOLATORE A RIAVVOLGIMENTO MECCANICO:
Viene fornito senza tubo flessibile, si differenzia dal modello "AM" in quanto accoppiata con un elettroaspiratore serie "LAM", è in grado di fornire un'aspirazione ottimale anche con un tubo flessibile fino a 13 mt. Particolarmente adatto nei casi in cui necessiti di postazioni di lavoro autonome. A richiesta può essere fornito di sistema automatico per l'accensione e lo spegnimento dell'elettroaspiratore. (SYSTEM-CTRL)

GB HOSE REEL WITH MECHANICAL REWIND:
Differs from "AM" model in the coupling with an "LAM" series electric exhauster. The AMA model provides excellent extraction even with a hose up to 13 metres long. It is particularly suitable for use in workshops where autonomous workstation are needed. On request, the AMA could be supplied with automatic exhauster starting device (SYSTEM-CTRL)



| Mod | Version | A (mm) | B ø(mm) | C ø(mm) | D (mm) | E (mm) | F ø(mm) | G (mm) | H (mm) | I (mm) | L (mm) | M (mm) | N (mm) | O (mm) | P ø(mm) | Peso Kg |
|-----|---------|--------|---------|---------|--------|--------|---------|--------|--------|--------|--------|--------|--------|--------|---------|---------|
| AM | 100/13 | 960 | 100 | 450 | 740 | 1170 | 150 | 1096 | 365 | 366 | 365 | 40 | 432 | 12 | 670 | 55 |
| | 125/7 | 720 | 125 | 450 | 795 | 930 | 150 | 856 | 285 | 286 | 285 | 40 | 444 | 12 | 730 | 45 |
| | 125/10 | 720 | 125 | 450 | 795 | 930 | 150 | 856 | 285 | 286 | 285 | 40 | 444 | 12 | 730 | 59 |
| | 125/13 | 960 | 125 | 450 | 795 | 1170 | 150 | 1096 | 365 | 366 | 365 | 40 | 444 | 12 | 730 | 61 |
| | 150/10 | 960 | 150 | 450 | 845 | 1170 | 150 | 1096 | 365 | 366 | 365 | 40 | 455 | 12 | 780 | 55 |

| Mod | Version | A (mm) | B ø (mm) | C ø (mm) | D (mm) | E (mm) | F (mm) | G (mm) | H (mm) | I (mm) | L (mm) | M (mm) | N (mm) | O ø (mm) | P (mm) | Q (mm) | R ø (mm) | S (mm) | Peso Kg | HP |
|-----|---------|--------|----------|----------|--------|--------|--------|--------|--------|--------|--------|--------|--------|----------|--------|--------|----------|--------|---------|-----|
| AMA | 100/13 | 960 | 100 | 450 | 740 | 1565 | 1096 | 365 | 366 | 365 | 40 | 432 | 12 | 670 | 280 | 300 | 150 | 725 | 67 | 0,5 |
| | 125/7 | 720 | 125 | 450 | 795 | 1165 | 856 | 285 | 286 | 285 | 40 | 444 | 12 | 730 | 280 | 325 | 180 | 615 | 57 | 1 |
| | 125/10 | 720 | 125 | 450 | 795 | 1360 | 856 | 285 | 286 | 285 | 40 | 444 | 12 | 730 | 280 | 325 | 180 | 735 | 79 | 1 |
| | 125/13 | 960 | 125 | 450 | 795 | 1600 | 1096 | 365 | 366 | 365 | 40 | 444 | 12 | 730 | 280 | 325 | 180 | 735 | 81 | 1 |
| | 150/10 | 960 | 150 | 450 | 845 | 1600 | 1096 | 365 | 366 | 365 | 40 | 455 | 12 | 780 | 280 | 350 | 180 | 735 | 75 | 1 |

AM-MAXI



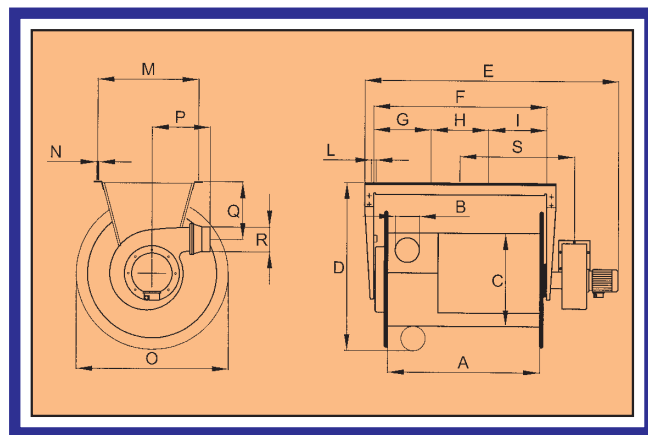
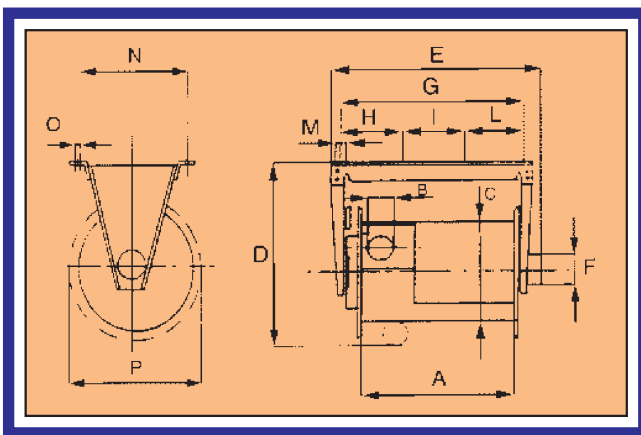
I ARROTOLATORE A RIAVVOLGIMENTO MECCANICO: leggero, ma estremamente solido, grazie all'alta qualità dei materiali impiegati, è dotato di sistema di controscatto per l'arresto del tubo all'altezza desiderata. Può essere montato sia a parete che a soffitto e, a richiesta, corredato di finecorsa registrabile di sicurezza (ATS). Indicato per impianti di aspirazione centralizzati. A richiesta può essere fornito di sistema automatico per l'accensione e lo spegnimento dell'elettroaspiratore. (SYSTEM-GO, SWB C1 o C2)

GB HOSE REEL WITH MECHANICAL REWIND: lightweight but extremely sturdy, thanks to the high quality of the materials used. The AM-MAXI model is equipped with a locking mechanism to stop the hose at the desired height. It can be fitted on either the wall or the ceiling and, on request, equipped with an adjustable safety stop (ATS). Suitable for centralized extraction system. On request, the AMA could be supplied with automatic exhauster starting device (SYSTEM-GO, SWB C1 o C2)

AMA-MAXI

I ARROTOLATORE A RIAVVOLGIMENTO MECCANICO: si differenzia dal modello "AM-MAXI" in quanto accoppiato con un elettroaspiratore serie "LAM"; è in grado di fornire un'aspirazione ottimale anche con un tubo flessibile fino a 15 mt. Particolarmente adatto nei casi in cui necessiti di postazioni di lavoro autonome. A richiesta può essere fornito di sistema automatico per l'accensione e lo spegnimento dell'elettroaspiratore. (SYSTEM-CTRL)

GB HOSE REEL WITH MECHANICAL REWIND: differs from "AM-MAXI" model in the coupling with an "LAM" series electric exhauster. The AMA-MAXI model provides excellent extraction even with a hose up to 15 metres long. It is particularly suitable for use in workshops where autonomous workstation are needed. On request, the AMA could be supplied with automatic exhauster starting device (SYSTEM-CTRL)



| Mod | Version | A (mm) | B ø(mm) | C ø(mm) | D (mm) | E (mm) | F ø(mm) | G (mm) | H (mm) | I (mm) | L (mm) | M (mm) | N (mm) | O (mm) | P ø(mm) | Peso Kg |
|---------|---------|--------|---------|---------|--------|--------|---------|--------|--------|--------|--------|--------|--------|--------|---------|---------|
| AM MAXI | 125/15 | 960 | 125 | 625 | 980 | 1200 | 150 | 966 | 322 | 322 | 322 | 30 | 530 | 12 | 875 | 60 |
| | 125/17 | 960 | 125 | 625 | 980 | 1200 | 150 | 966 | 322 | 322 | 322 | 30 | 530 | 12 | 875 | 62 |
| | 150/13 | 960 | 150 | 625 | 1030 | 1200 | 150 | 966 | 322 | 322 | 322 | 30 | 530 | 12 | 925 | 60 |
| | 180/10 | 960 | 180 | 625 | 1120 | 1200 | 150 | 966 | 322 | 322 | 322 | 30 | 542 | 12 | 985 | 60 |
| | 200/10 | 960 | 200 | 625 | 1175 | 1200 | 150 | 966 | 322 | 322 | 322 | 30 | 570 | 12 | 1053 | 65 |

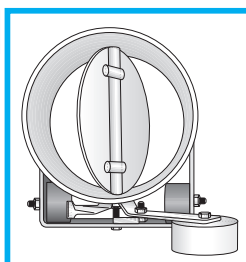
| Mod | Version | A (mm) | B ø (mm) | C ø (mm) | D (mm) | E (mm) | F (mm) | G (mm) | H (mm) | I (mm) | L (mm) | M (mm) | N (mm) | O ø (mm) | P (mm) | Q (mm) | R ø (mm) | S (mm) | Peso Kg | HP |
|----------|---------|--------|----------|----------|--------|--------|--------|--------|--------|--------|--------|--------|--------|----------|--------|--------|----------|--------|---------|-----|
| AMA MAXI | 125/15 | 960 | 125 | 625 | 980 | 1540 | 966 | 322 | 322 | 322 | 30 | 530 | 12 | 875 | 280 | 355 | 180 | 661 | 80 | 1,5 |
| | 125/17 | 960 | 125 | 625 | 980 | 1540 | 966 | 322 | 322 | 322 | 30 | 530 | 12 | 875 | 280 | 355 | 180 | 661 | 82 | 1,5 |
| | 150/13 | 960 | 150 | 625 | 1030 | 1540 | 966 | 322 | 322 | 322 | 30 | 530 | 12 | 925 | 280 | 355 | 180 | 661 | 80 | 1,5 |
| | 180/10 | 960 | 180 | 625 | 1120 | 1410 | 966 | 322 | 322 | 322 | 30 | 542 | 12 | 985 | 280 | 380 | 180 | 661 | 80 | 1,5 |
| | 200/10 | 960 | 200 | 625 | 1139 | 1540 | 966 | 322 | 322 | 322 | 30 | 570 | 12 | 1053 | 280 | 380 | 180 | 661 | 83 | 1,5 |



ACCESSORI ACCESSORIES

SERRANDA

- I Serranda interna aperto/chiuso per arrotolatori fissi e scorrevoli
- GB *Open close valve for inside placement into stationary and sliding hose reels.*



ATS

- I Finecorsa registrabile di sicurezza
- GB *Adjustable safety stops*



SYSTEM-CTRL

- I Sistema per l'accensione e lo spegnimento automatico dell'elettroaspiratore con quadro elettrico di potenza, predisposizione per microswitch di comando SYSTEM-GO
- GB *Devices for the automatic start-up and switch off of the electro exhauster engines with power unit and arrangement for SYSTEM-GO control microswitch*

SYSTEM-GO

- I Microswitch di comando aspirazione su arrotolatori meccanici
- GB *Micro switch for the automatic extraction control suitable for mechanical rewinding reels*



SWB-C1

- I Quadro elettrico per aspiratore centralizzato con predisposizione per microswitch di comando SYSTEM-GO
- GB *Switch board for centralized exhausters with pre-arrangement for SYSTEM-GO control microswitch*

SWB-C2

- I Quadro elettrico per aspiratore centralizzato per potenze a partire da 7,5HP avviamento λ con predisposizione per SYSTEM-GO
- GB *Switchboard for exhauster from 7,5 HP with λ connection with pre-arrangement for SYSTEM-GO control microswitch*

Attenzione: Per la serie degli arrotolatori meccanici consigliamo di aggiungere il fine corsa di sicurezza ATS.

Attention: We recommend adding the safety stop model ATS to all mechanical rewinding reels



ARROTOLATORI MOTORIZZATI FISSI
STATIONARY POWER-DRIVEN REWINDING REELS





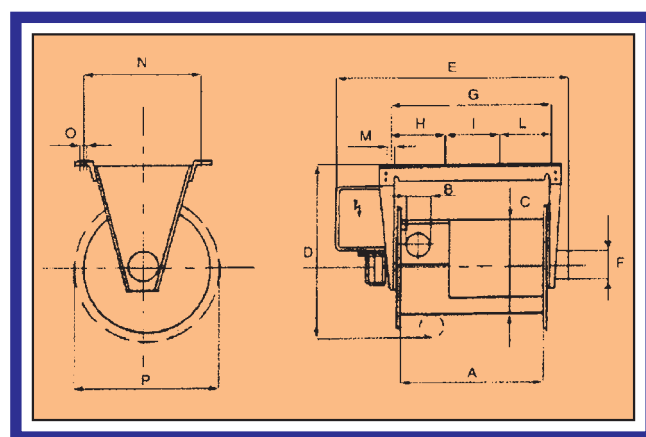
AE/AER

AE/AER MAXI

I ARROTOLATORE A RIAVVOLGIMENTO MOTORIZZATO: il funzionamento avviene tramite pulsantiera (AE) o telecomando (AER), entrambi a 24 V a normative CE. Il motoriduttore elettrico è munito di finecorsa elettromeccanico regolabile sia in fase di discesa che di salita. Può essere montato sia a parete che a soffitto anche per altezze superiori ai 5 m. Indicato per impianti di aspirazione centralizzati.



GB ELECTRICAL-DRIVEN REWINDING REEL: operation by pushbutton panel (AE) or remote control (AER), both 24 V as per CE regulations. The electric geared motor is equipped with an adjustable electromechanical safety stop for both raising and lowering. It can be fitted on either the wall or the ceiling, also for heights of over 5 meters. Suitable for centralized extraction systems.



| Mod | Version | A (mm) | B Ø(mm) | C Ø(mm) | D (mm) | E (mm) | F Ø(mm) | G (mm) | H (mm) | I (mm) | L (mm) | M (mm) | N (mm) | O (mm) | P Ø(mm) | Peso Kg |
|--------|---------|--------|---------|---------|--------|--------|---------|--------|--------|--------|--------|--------|--------|--------|---------|---------|
| AE-AER | 75/7 | 560 | 75 | 450 | 735 | 944 | 150 | 678 | 226 | 226 | 226 | 30 | 436 | 12 | 630 | 55 |
| | 75/10 | 560 | 75 | 450 | 735 | 944 | 150 | 678 | 226 | 226 | 226 | 30 | 436 | 12 | 630 | 55 |
| | 75/13 | 720 | 75 | 450 | 735 | 1104 | 150 | 838 | 279 | 280 | 279 | 30 | 436 | 12 | 630 | 60 |
| | 100/7 | 720 | 100 | 450 | 777 | 1104 | 150 | 838 | 279 | 280 | 279 | 30 | 447,5 | 12 | 680 | 66 |
| | 100/10 | 720 | 100 | 450 | 777 | 1104 | 150 | 838 | 279 | 280 | 279 | 30 | 447,5 | 12 | 680 | 66 |
| | 100/13 | 960 | 100 | 450 | 777 | 1344 | 150 | 1078 | 359 | 360 | 359 | 30 | 447,5 | 12 | 680 | 70 |
| | 125/7 | 560 | 125 | 450 | 827 | 944 | 150 | 678 | 226 | 226 | 226 | 30 | 459 | 12 | 730 | 60 |
| | 125/10 | 720 | 125 | 450 | 827 | 1104 | 150 | 838 | 279 | 280 | 279 | 30 | 459 | 12 | 730 | 74 |
| | 125/13 | 960 | 125 | 450 | 827 | 1344 | 150 | 1078 | 359 | 360 | 359 | 30 | 459 | 12 | 730 | 76 |
| | 125/17 | 960 | 125 | 450 | 827 | 1344 | 150 | 1078 | 359 | 360 | 359 | 30 | 459 | 12 | 730 | 76 |
| | 125/20 | 960 | 125 | 450 | 827 | 1344 | 150 | 1078 | 359 | 360 | 359 | 30 | 459 | 12 | 730 | 76 |
| | 150/10 | 960 | 150 | 450 | 877 | 1344 | 150 | 1078 | 359 | 360 | 359 | 30 | 459 | 12 | 780 | 79 |
| | 150/15 | 1200 | 150 | 450 | 877 | 1584 | 150 | 1318 | 439 | 440 | 439 | 30 | 459 | 12 | 780 | 79 |
| 150/17 | 1200 | 150 | 450 | 877 | 1584 | 150 | 1318 | 439 | 440 | 439 | 30 | 459 | 12 | 780 | 79 | |

| Mod | Version | A (mm) | B Ø(mm) | C Ø(mm) | D (mm) | E (mm) | F Ø(mm) | G (mm) | H (mm) | I (mm) | L (mm) | M (mm) | N (mm) | O (mm) | P Ø(mm) | Peso Kg |
|-------------|---------|--------|---------|---------|--------|--------|---------|--------|--------|--------|--------|--------|--------|--------|---------|---------|
| AE-AER MAXI | 125/15 | 960 | 125 | 625 | 982 | 1415 | 150 | 942 | 314 | 314 | 314 | 30 | 527 | 13 | 905 | 80 |
| | 125/17 | 960 | 125 | 625 | 982 | 1415 | 150 | 942 | 314 | 314 | 314 | 30 | 527 | 13 | 905 | 84 |
| | 150/13 | 960 | 150 | 625 | 982 | 1415 | 150 | 942 | 314 | 314 | 314 | 30 | 527 | 13 | 905 | 86 |
| | 180/10 | 960 | 180 | 625 | 1064 | 1415 | 150 | 942 | 314 | 314 | 314 | 30 | 540 | 13 | 1015 | 80 |
| | 200/10 | 960 | 200 | 625 | 1110 | 1415 | 150 | 942 | 314 | 314 | 314 | 30 | 553 | 13 | 1055 | 86 |

Attenzione: Tutti gli arrotolatori motorizzati sono dotati di fine corsa di sicurezza elettrico registrabile in salita e discesa e quadro elettrico a doppio comando per partenza automatica dell'elettroaspiratore se accoppiato.

Attention: All the power-driven reels are equipped with upwards-downwards electric safety stops. The power-driven reels coupled with exhausters are equipped with dual control electric panel for the automatic start up of the exhausters

AEV/AERV

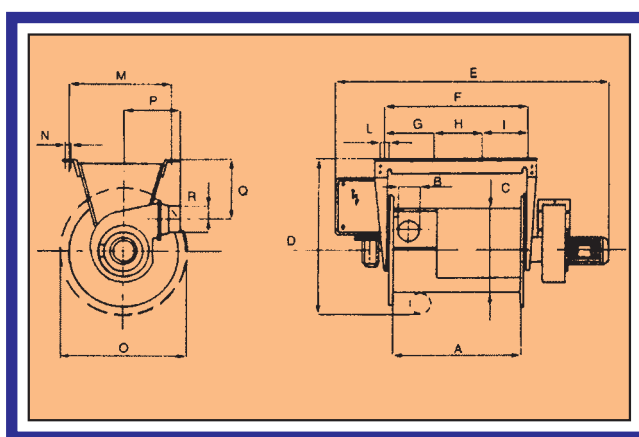
AEV/AERV MAXI



I **ARROTOLATORE A RIAVVOLGIMENTO MOTORIZZATO:** si differenzia dal modello "AE/AER" in quanto accoppiato con un elettroaspiratore serie "LAM"; è in grado di fornire un'aspirazione ottimale anche con un tubo flessibile fino a 17 m. Particolarmente adatto nei casi in cui si necessita di postazioni di lavoro autonome. L'accensione/spegnimento dell'aspiratore è regolabile in automatico dai comandi di discesa/salita della tubazione.



GB **ELECTRICAL-DRIVEN REWINDING REEL:** differs from the "AE/AER" model in the coupling with an "LAM" series electric exhauster. This model provides excellent extraction even with a hose up to 17 metres long. It is particularly suitable for use in workshops where autonomous workstations are needed. Exhausters switch-on/off is automatically regulated by the lowering/raising controls of the hose.



| Mod | Version | A (mm) | B ø (mm) | C ø (mm) | D (mm) | E (mm) | F ø (mm) | G (mm) | H (mm) | I (mm) | L (mm) | M (mm) | N (mm) | O (mm) | P ø (mm) | Q (mm) | R ø (mm) | Peso Kg | Portata m ³ /h | HP |
|----------|---------|--------|----------|----------|--------|--------|----------|--------|--------|--------|--------|--------|--------|--------|----------|--------|----------|---------|---------------------------|-----|
| AEV-AERV | 75/7 | 560 | 75 | 450 | 735 | 1300 | 678 | 226 | 226 | 226 | 30 | 436 | 12 | 630 | 278 | 305 | 150 | 67 | 350 | 0,5 |
| | 75/10 | 560 | 75 | 450 | 735 | 1300 | 678 | 226 | 226 | 226 | 30 | 436 | 12 | 630 | 278 | 305 | 150 | 67 | 350 | 0,5 |
| | 75/13 | 720 | 75 | 450 | 735 | 1460 | 838 | 279 | 280 | 279 | 30 | 436 | 12 | 630 | 278 | 305 | 150 | 72 | 330 | 0,5 |
| | 100/7 | 720 | 100 | 450 | 777 | 1460 | 838 | 279 | 280 | 279 | 30 | 447,5 | 12 | 680 | 278 | 330 | 150 | 78 | 700 | 0,5 |
| | 100/10 | 720 | 100 | 450 | 777 | 1460 | 838 | 279 | 280 | 279 | 30 | 447,5 | 12 | 680 | 278 | 330 | 150 | 78 | 700 | 0,5 |
| | 100/13 | 960 | 100 | 450 | 777 | 1700 | 1078 | 359 | 360 | 359 | 30 | 447,5 | 12 | 680 | 278 | 330 | 150 | 82 | 700 | 0,5 |
| | 125/7 | 560 | 125 | 450 | 827 | 1300 | 678 | 226 | 226 | 226 | 30 | 459 | 12 | 730 | 278 | 355 | 150 | 72 | 1000 | 1 |
| | 125/10 | 720 | 125 | 450 | 827 | 1500 | 830 | 279 | 280 | 279 | 30 | 459 | 12 | 730 | 291 | 310 | 180 | 940 | 1300 | 1 |
| | 125/13 | 960 | 125 | 450 | 827 | 1740 | 1078 | 359 | 360 | 359 | 30 | 459 | 12 | 730 | 291 | 310 | 180 | 96 | 1300 | 1 |
| | 125/17 | 960 | 125 | 450 | 827 | 1740 | 1078 | 359 | 360 | 359 | 30 | 459 | 12 | 730 | 291 | 310 | 180 | 96 | 1300 | 1,5 |
| | 125/20 | 960 | 125 | 450 | 827 | 1740 | 1078 | 359 | 360 | 359 | 30 | 459 | 12 | 730 | 291 | 310 | 180 | 96 | 1300 | 1,5 |
| | 150/10 | 960 | 150 | 450 | 877 | 1740 | 1078 | 359 | 360 | 359 | 30 | 459 | 12 | 780 | 291 | 335 | 180 | 90 | 1500 | 1 |
| | 150/15 | 1200 | 150 | 450 | 877 | 1980 | 1318 | 439 | 440 | 439 | 30 | 459 | 12 | 780 | 291 | 335 | 180 | 99 | 1400 | 1 |
| | 150/17 | 1200 | 150 | 450 | 877 | 1980 | 1318 | 439 | 440 | 439 | 30 | 459 | 12 | 780 | 291 | 335 | 180 | 99 | 1400 | 1,5 |

| Mod | Version | A (mm) | B ø (mm) | C ø (mm) | D (mm) | E (mm) | F ø (mm) | G (mm) | H (mm) | I (mm) | L (mm) | M (mm) | N (mm) | O (mm) | P ø (mm) | Q (mm) | R ø (mm) | Peso Kg | HP |
|---------------|---------|--------|----------|----------|--------|--------|----------|--------|--------|--------|--------|--------|--------|--------|----------|--------|----------|---------|-----|
| AEV-AERV MAXI | 125/15 | 960 | 125 | 625 | 982 | 1790 | 942 | 314 | 314 | 314 | 30 | 527 | 13 | 905 | 300 | 375 | 180 | 90 | 1,5 |
| | 125/17 | 960 | 125 | 625 | 982 | 1790 | 942 | 314 | 314 | 314 | 30 | 527 | 13 | 905 | 300 | 375 | 180 | 94 | 1,5 |
| | 150/13 | 960 | 150 | 625 | 982 | 1790 | 942 | 314 | 314 | 314 | 30 | 527 | 13 | 905 | 300 | 375 | 180 | 96 | 1,5 |
| | 180/10 | 960 | 180 | 625 | 1064 | 1790 | 942 | 314 | 314 | 314 | 30 | 540 | 13 | 1015 | 300 | 401 | 180 | 90 | 1,5 |
| | 200/10 | 960 | 200 | 625 | 1110 | 1790 | 942 | 314 | 314 | 314 | 30 | 553 | 13 | 1055 | 300 | 427 | 180 | 96 | 1,5 |

Attenzione: Tutti gli arrotolatori motorizzati sono dotati di fine corsa di sicurezza elettrico registrabile in salita e discesa e quadro elettrico a doppio comando per partenza automatica dell'elettroaspiratore se accoppiato.

Attention: All the power-driven reels are equipped with upwards-downwards electric safety stops. The power-driven reels coupled with exhausters are equipped with dual control electric panel for the automatic start up of the exhausters