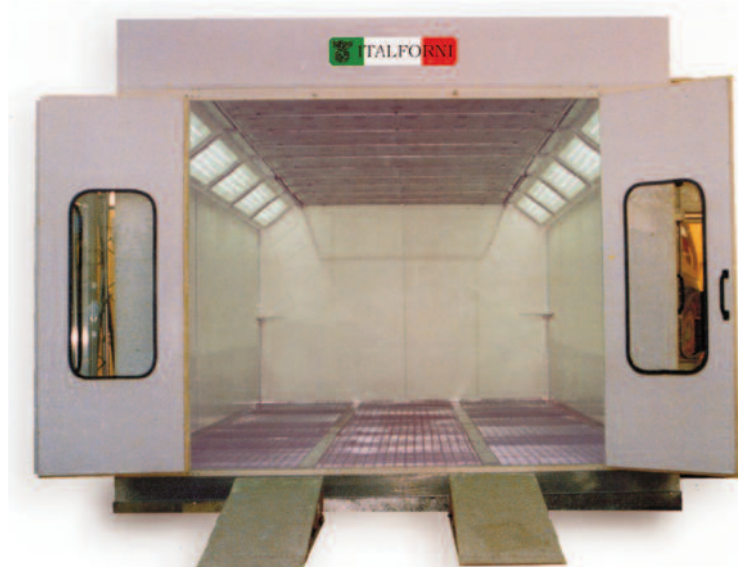


Cabines de Pintura



Modelo	Código
PIONEER 50 - 6,75 - Cabine c/ base	521P50CB675280
PIONEER 50 - 6,75 - Cabine s/ base	521P50SB675280

Dimensões

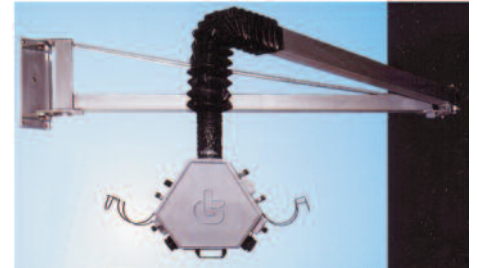
Modelo	Comp.	Largura	Altura	Altura das	Largura das	Largura	Comp.	Altura
	Interno (mm)	Interna (mm)	Interna (mm)	Portas (mm)	Portas (mm)	Externa (mm)	Externo (mm)	Externa (mm)
PIONEER 50 - 6,75	6750	4000	2800	2700	3000	4100	6850	3650

Características

Modelo	Potência do	Potência de	Potência	Potência	Temp.	Temperatura
	Motor (HP)	Iluminação (W)	Térmica (Kcal/h)	de Ar (m3/h)	Pintura (°c)	Secagem (°c)
PIONEER 50 - 6,75	10	1296	180000	22000	20 - 25	50 - 60



Diversos



Modelo	Descrição	Código
Braços de Aspiração		
GL 09	Braço de Aspiração sem Turbina - 5 metros	521BR090GLST
BRASP06MT	Braço de Aspiração sem Turbina - 6 metros	521BRASP06MT
BRASP07MT	Braço de Aspiração sem Turbina - 7 metros	521BRASP07MT
Turbina de Aspiração		
TURBINE	Turbina de aspiração - 2 HP	527TURBINE



Máquina de Lavar Pistolas de Pintura

Características principais

Estrutura em aço polido
Componentes de alta qualidade
Muito fácil de utilizar
Completamente pneumática

Lavagem automática com temporizador
Lavagem com reutilização do líquido
Enxaguamento administrado por botão
Enxaguamento através de líquido limpo
Aspiração por tubagem ligada ao interior da máquina
Lavagem interna das pistolas

Bomba pneumática de 17 lt/min
Prática para transporte
Fácil de montar
Dimensões 700x600x1050Alt. Mm



Modelo	Código
TERMO T19-0	521TERMOT190

Coluna de Aspiração	
Tensão de alimentação	380 V (3P+N+T) 50/60Hz
Tensão de comandos	12 V
Potência do motor	1,5 KW
Volume de aspiração	300 M ³ /h
Depressão de aspiração	200 mm H2O
Dimensões (mm)	360 x 450 x 2000
Código	521COLASP

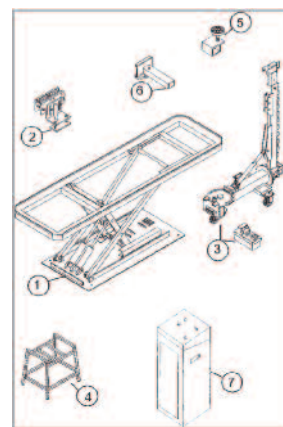
Mestras de Chassis

Mini Italbench



Composição

- 1- Banco de 2,8m
- 2- Garra universal
- 3- Braço hidráulico
- 4- Cavalete
- 5- Tampão suporte de viatura
- 6- Suporte de garras
- 7- Motor hidráulico



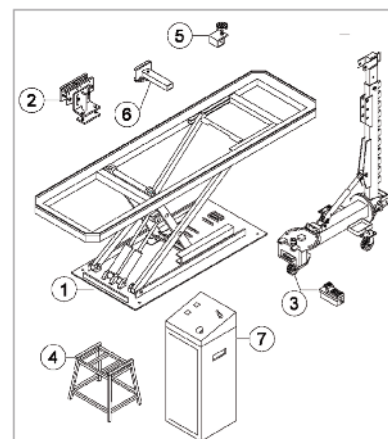
Modelo	Elevação	Cap. Elevatória	Comprimento	Força	Código
Mini Italbench	1,03 m	2 T	2,8m	6 T	521MINITALBENCH

Maxi Italbench



Composição

- 1- Banco
- 2- 4 garras universais
- 3- Braço hidráulico com bomba
- 4- 4 cavaletes
- 5- 4 Tampões suporte da viatura
- 6- 4 suportes de garras
- 7- Central de comando



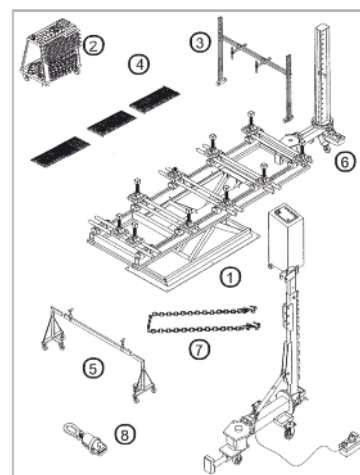
Modelo	Elevação	Cap. Elevatória	Comprimento	Força	Código
MAXI ITALBENCH	1,7 mt	2,5 T	3,25 mt	6 T	521MAXYITALB

Italbench 2000 + Italgic (Dimas)



Composição

- 1- Banco de 4m
- 2- Sistema de medida Dimas
- 3- Sistema de medida Mc Pheerson
- 4- Rampas
- 5- Cavalete móvel
- 6- Braço hidráulico
- 7- Corrente
- 8- Garra autoblocante



Modelo	Elevação	Cap. Elevatória	Comprimento	Força	Código
Italbench 2000+Italgic	1,5 m	4 T	4,0m	6 T	521ITALB060

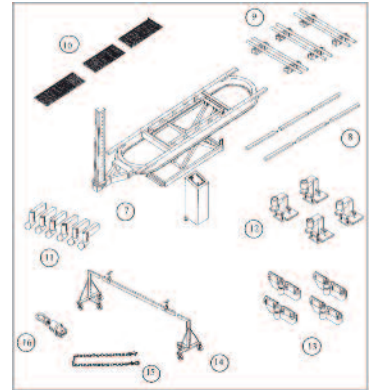
Mestras de Chassis

Italbench 360°



Composição

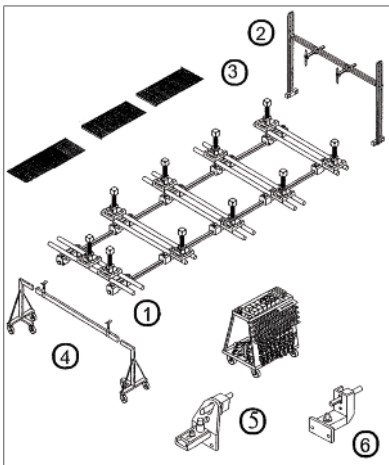
- 7- Banco italbentch 360° (4,5 m) com elevador inclinável e central
- 8- Carris para italbentch 360°
- 9- 3 travessas para italbentch 360°
- 10- Rampas
- 11- 6 adaptadores para italbentch 360°
- 12- 4 bases suporte garras
- 13- 4 garras universais
- 14- Cavalete móvel
- 15- Corrente
- 16- Garra autoblocante



Modelo	Elevação	Cap. Elevatória	Comprimento	Força	Código
Italbench 360°	1,5 m	4 T	4,5m	6 T	521ITALB360

Sistema de Medida para Mestras de Chassis

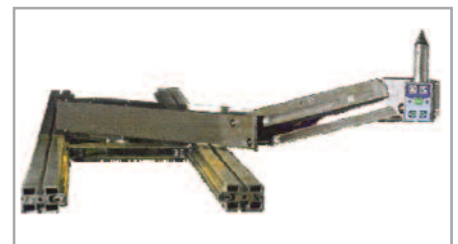
Italjig (Dimas)



Easyliner



Doctorline



Modelo	Código
Italjig (Dimas)	521ITALJIG360
Easyliner	521EASYLINER
Doctorliner	521DOCTORLINE

Acessórios



TM603-C



TM710 1/2A



TM714A-6A



TM 714-A1



TM714A-6



TM714A-7

Modelo	Descrição	Código
SPPTB	Suporte com Rolete	527ITSPPTB
TM603C	Garra	527ITTM603C
TM 710-1/2A	Garra + Piastra	527ITTM7101/2A
TM 714-A1	Garra	527ITTM714A1
TM 714A-6	Garra	527ITTM714A6
TM 714-6A	Travessa para Portas	527ITTM7146A
TM 714-7	Kit Correção	527ITTM7147